

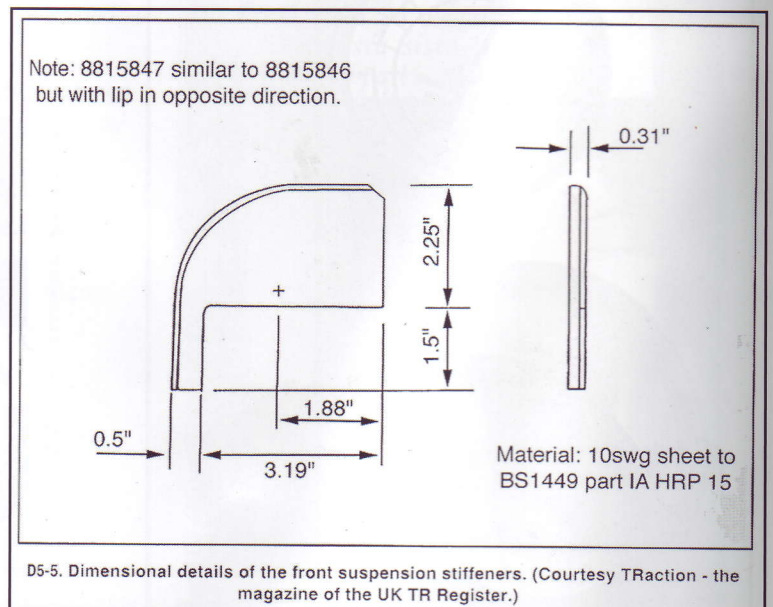
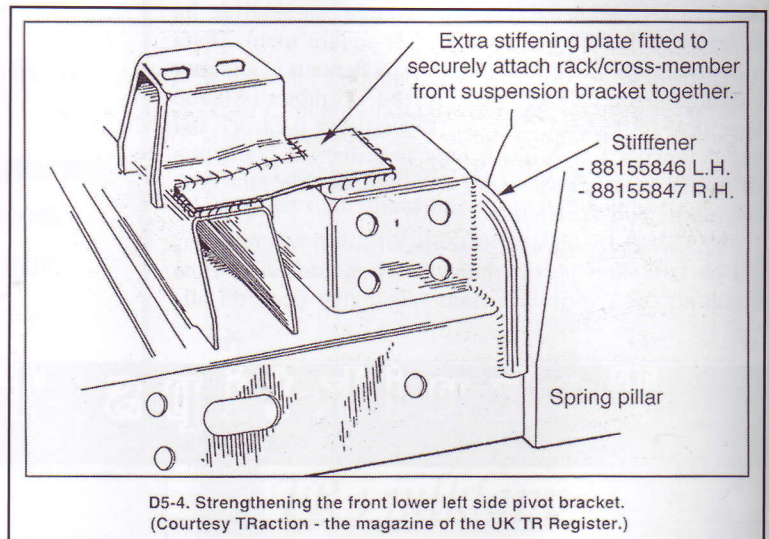
# Teknik-tips Teknik-tips

## Förstärkning av chassiet på TR5/250 & TR6

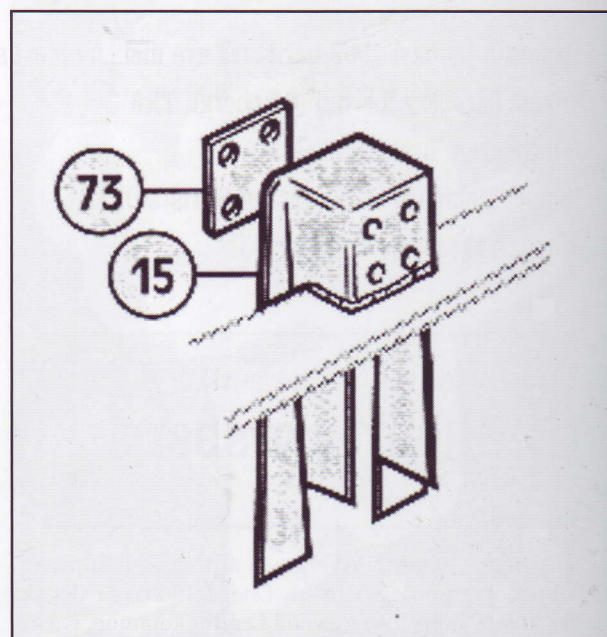
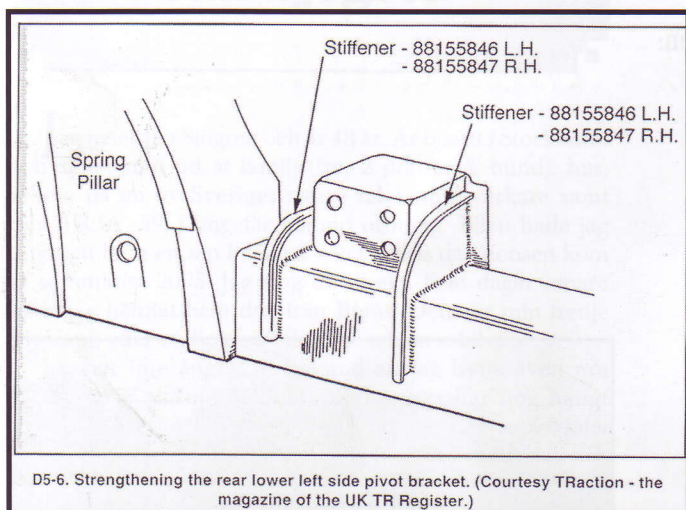
Triumph TR5/250 & TR6 lider av vissa svagheter i chassiet. Grundkonstruktionen är för svag på några ställen. Bilarna är dessutom idag 35-40 år gamla och chassiet var aldrig tänkt att vara så länge. Sprickbildningar i både främre och bakre delen av chassiet invid fästena för hjulupphängningen är mycket vanliga. Många av de bilar som finns i trafik idag är redan förstärkta av nuvarande eller tidigare ägare men de bilar som ännu inte är förstärkta rekommenderar jag starkt att göra detta omedelbart. Jag påstår tom att det måste göras. För eller senare blir det sprickor i ramen på dessa ställen.

Se bifogade tecknade bilder från TR action (klubbmagasinet som utges av den engelska klubben TR register). Du kan välja att tillverka förstärkningsplåtar själv eller köpa lämpliga bit från någon av de leverantörer som säljer delar till dessa bilar. Faktum är att även Triumph upptäckte behovet av dessa förstärkningar och gjorde ritningarna till de förstärkningar som sedan sålts på eftermarknaden. De bakre förstärkningarna gjordes redan på fabriken på TR6 byggda from november 1972 dvs. de med chassienummer som börjar på CR och CF så då inser en var att dessa är nödvändiga även på tidigare modeller.

Bla Moss och Rimmer visar dessa delar tydligt i sina kataloger. De syns tydligt även på de bilder de har på sina hemsidor. Även våra svenska leverantörer kan säkert hjälpa dig med leverans av dessa delar.



# Teknik-tips Teknik-tips



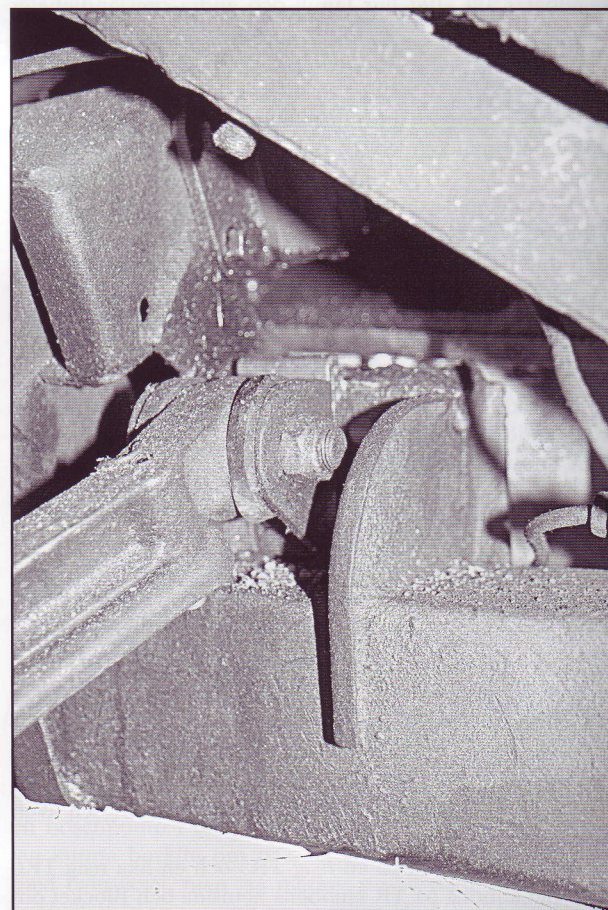
Förstärkningsbrickan

De delar som visas på ritningar här intill finns med Moss nr 155531, 155532, 155846 och 155847. Montera gärna även den förstärkningsbricka som Moss har med nr 139580 som skall placeras inne i fästet. Se bilden, detalj 73. Det behövs 4 st.

Ovanstående är mycket välkänt av de flesta TR-ägare men eftersom det säljs och köps bilar och nya oerfarna ägare tillkommer varje år så tål ovanstående att upprepas.

Keep TRing

Bengt



Förstärkningsplattan nr 155846 monterad på bakre fästet i framvagnen på min bil.

